

KC



Rodete de álabes radiales
 Radial impeller

Ventilador centrífugo de acoplamiento directo y simple aspiración. Fabricados en chapa de acero protegida contra la corrosión mediante tratamiento por cataforesis + pintura poliuretana. Temperaturas del aire a transportar -20°C/+100°C en continuo.

Motores

De 2 o 4 polos, de alta eficiencia IE 3*, tensión de alimentación trifásica 230/400V 50Hz hasta tamaño motor 112 y 400/690V 50Hz para motores de mayor dimensión. Protección IP55, Clase F.

* A partir de 0,75 kW el motor puede ser de eficiencia IE 2 controlado por convertidor de frecuencia.

Bajo pedido

- Fabricación en diferentes materiales constructivos.
- Motores de 2 velocidades.
- Versiones de 60 Hz.
- Pintura en diferentes RAL.
- Versión sin pie soporte (Motor-Brida, Sistema 5), hasta tamaño de motor 160.
- Versión para alta temperatura: hasta 220°C (versiones B: con rodete de refrigeración).
- SISTEMA 8: acoplamiento mediante junta elástica.

- Trampilla de inspección, purga de drenaje, distintos tipos de estanqueidad a nivel de voluta y de paso de eje.
- Ventiladores estancos.
- Calorifugado.

Versiones ATEX

Bajo pedido, versiones antiexplosivas según la Directiva ATEX para modelos trifásicos:

Para trabajar a temperaturas de -20°C a +60°C, presión ambiente (absoluta) de 0,8 bar hasta 1,1 bar, según EN 14986.

- Gas:
 - ⊗ 3G IIB T2-T3
 - ⊗ 3G IIB+H2 T2-T3
- Polvo no conductivo:
 - ⊗ 2D* IIIB T125°C-T135°C-T195°C-T295°C
 - ⊗ 3D IIIB T125°C-T135°C-T195°C-T295°C
- Polvo conductivo (con motor IP65 IIIC):
 - ⊗ 2D* IIIC T125°C-T135°C-T195°C-T295°C
 - ⊗ 3D IIIC T125°C-T135°C-T195°C-T295°C

* Solo para aplicaciones de transporte de pelusas.

Direct drive, single inlet centrifugal fan. Manufactured from steel sheet protected with cataforesis primer + polyurethane paint finish. Designed to continuously circulate air from -20°C up to 100°C.

Motors

2 or 4 pole, IE 3* high efficiency, three-phase 230/400V 50Hz up to motor size 112 and 400/690V 50Hz for higher motors. IP55, Class F protection.

* From 0,75kW, motor can be IE 2 and controlled by VSD.

On request

- Manufactured from different materials.
- 2-speed motors.
- 60 Hz versions.
- Painted in different RAL colour.
- Fan with no supporting stand (Motor-Flange, Arrangement 5), up to motor size 160.
- High-temperature versions (up to 220°C) [B versions: with cooling impeller].
- ARRANGEMENT 8: with joint flexible coupling.

- Inspection door, draining, different seals on scroll and shaft access.
- Welded casing.
- Thermal insulation lagging.

ATEX versions

On request, explosion proof versions in accordance with ATEX directive for three phase models:

Ambient temperature -20°C to +60°C, ambient pressure (abs.) 0,8 bar to 1,1 bar according to EN 14986.

- Gas:
 - ⊗ 3G IIB T2-T3
 - ⊗ 3G IIB+H2 T2-T3
- Non-conductive dust:
 - ⊗ 2D* IIIB T125°C-T135°C-T195°C-T295°C
 - ⊗ 3D IIIB T125°C-T135°C-T195°C-T295°C
- Conductive dust (compulsory IP65 IIIC motor):
 - ⊗ 2D* IIIC T125°C-T135°C-T195°C-T295°C
 - ⊗ 3D IIIC T125°C-T135°C-T195°C-T295°C

* Only for fluff transport application.

CUADRO DE APLICACIONES
 TABLE OF APPLICATIONS

Aire a transportar Air Type	Cantidad de polvo Dust quantity (mg/m ³)
Transporte neumático y de material Conveying material and pneumatic transport	<50000

CARACTERÍSTICAS TÉCNICAS / TECHNICAL FEATURES

Es imprescindible comprobar que las características eléctricas (voltaje, intensidad, frecuencia, etc.) del motor que aparecen en la placa del mismo son compatibles con las de la instalación.

Please, check that electrical features (voltage, current, frequency, etc.) are suitable with your installation.

Modelo Model	Tamaño motor Motor size	Velocidad Speed (r.p.m.)	Potencia motor Motor power (kW)	Intensidad motor 400V Maximum absorbed current 400V (A)	Caudal máximo Maximum airflow (m ³ /h)	Nivel presión sonora a 1 m Sound pressure level at 1 m (dB(A)) ⁽¹⁾	Peso Weight (kg) ⁽²⁾	Momento de inercia Moment of inertia (kg·m ²) ⁽³⁾
2 POLOS / 2 POLE								
KC 402/2 R4A	112M2	2910	4,0	7,5	3.820	82	84	0,13
KC 401/2 R4A	132SA2	2890	5,5	10,1	5.610	85	94	0,16
KC 452/2 R4A	132SB2	2890	7,5	13,9	5.400	86	120	0,25
KC 451/2 R4A	132MB2	2900	9,2	16,6	7.950	87	140	0,30
KC 502/2 R4A	160MR2	2930	11,0	18,7	7.630	89	200	0,43
KC 501/2 R4A	160M2	2935	15,0	25,4	11.200	90	210	0,53
KC 562/2 R4A	180M2	2960	22,0	39,0	10.800	93	290	0,65
KC 561/2 R4A	200LR2	2960	30,0	53,5	15.460	94	350	0,83
KC 632/2 R4A	200L2	2860	37,0	65,6	15.300	97	372	1,30
KC 631/2 R4A	225M2	2960	45,0	77,6	22.120	98	412	1,63
4 POLOS / 4 POLE								
KC 712/4 R4A	132MA4	1450	7,5	13,9	10.800	79	242	2,25
KC 711/4 R4A	132MB4	1450	9,2	17,4	15.610	80	267	2,75
KC 802/4 R4A	160L4	1450	15,0	28,4	15.300	84	385	3,90
KC 801/4 R4A	180M4	1470	18,5	34,9	22.760	85	440	4,80
KC 902/4 R4A	200L4	1470	30,0	54,6	21.600	88	530	7,70
KC 901/4 R4A	225S4	1475	37,0	65,6	33.730	89	600	9,10
KC 1002/4 R4A	225M4	1475	45,0	79,4	30.600	91	690	12,30
KC 1001/4 R4A	250M4	1475	55,0	96,9	46.910	92	800	15,00

¹ Entubado en la descarga / Piping only on outlet side

Tolerancia del nivel de ruido de +3dB/A, medido en el punto de máxima eficiencia / Noise level tolerance +3 dB/A, measured in the maximum efficiency point

² Con motor incluido y para orientación LG270 o RD270 / With motor included and for LG270 or RD270 position

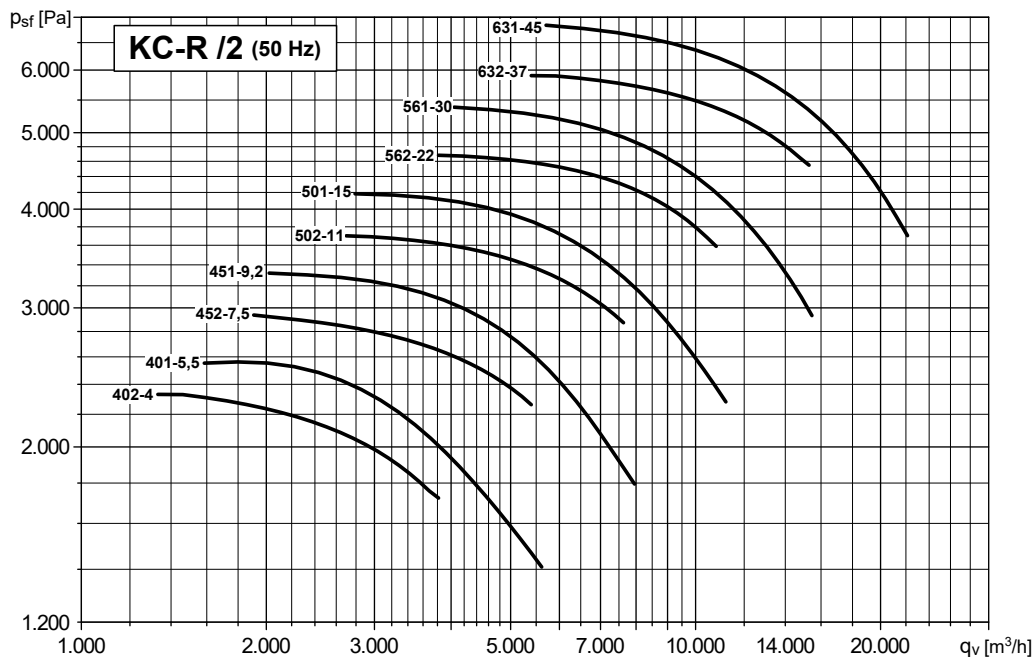
³ Momento de inercia del rodetes / Impeller's moment of inertia

CURVAS CARACTERÍSTICAS (a la descarga) / PERFORMANCE CURVES (at outlet)

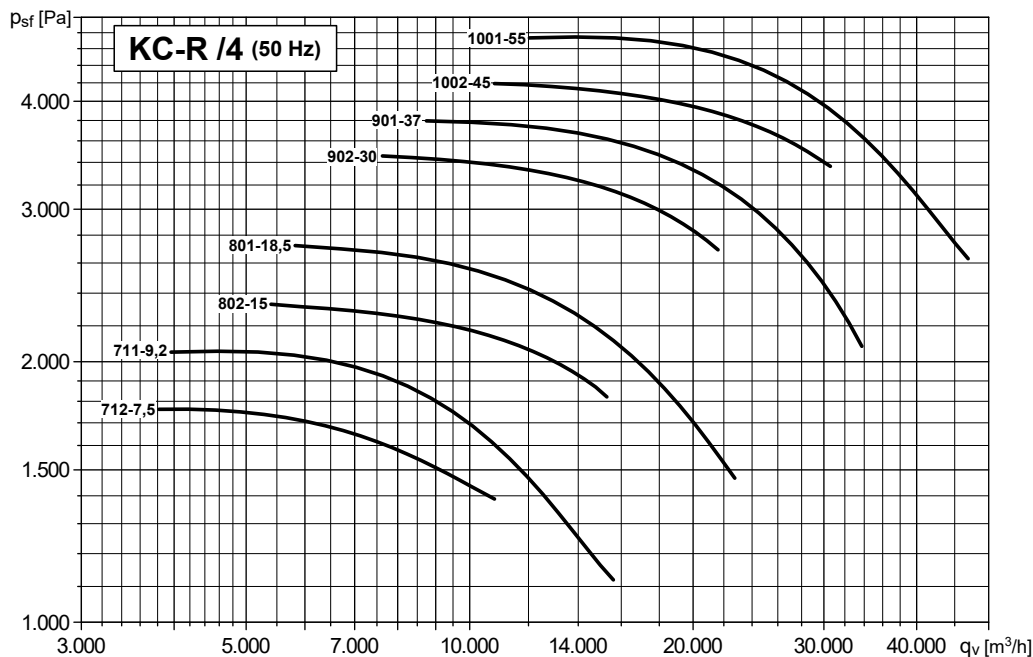
- Ventiladores ensayados con la aspiración y la descarga entubadas.
- Caudal en m³/h.
- **Psf: Presión estática en Pa.**
- Modelo - Potencia motor en kW.
- Ejemplo: 561 - 30
Modelo - kW

- Fan ducted on both inlet and outlet sides.
- Air volume in m³/h.
- **Psf: Static pressure in Pa.**
- Model - Motor power in kW.
- Example: 561 - 30
Model - kW

2 polos - Modelos desde 401 hasta 631
 2 pole - Models from 401 to 631



4 polos - Modelos desde 711 hasta 1001
 4 pole - Models from 711 to 1001



RODETE ÁLABES RADIALES PARA TRANSPORTE DE MATERIAL - ACOPLAMIENTO DIRECTO RADIAL IMPELLER FOR MATERIAL TRANSPORT - DIRECT DRIVE



DIMENSIONES (mm) (modelos desde 401 hasta 501) / DIMENSIONS (mm) (models from 401 to 501)

DESCARGA ORIENTABLE
DISCHARGE ADJUSTABLE

EJECUCIÓN B
Con rodete de refrigeración,
contactar con oficina técnica.

CONFIGURATION B
With cooling impeller, please
contact our technical office.

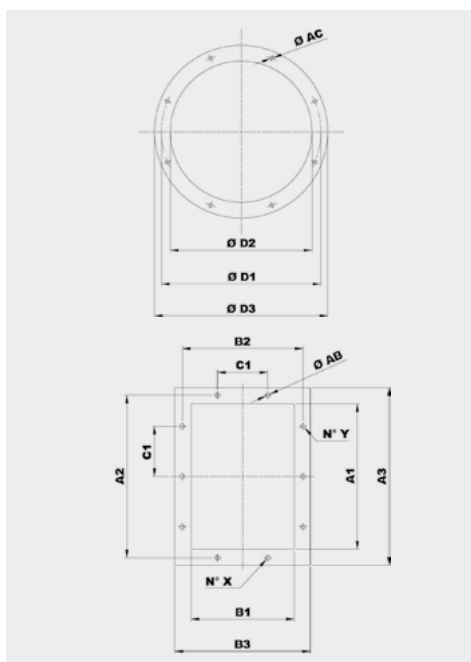
ORIENTACIONES / POSITIONS

LG	0°	45°	90°	135°	180°	225°	270°	315°
RD	0°	45°	90°	135°	180°	225°	270°	315°
H	H1			H2			H3	

Para los ventiladores con orientaciones 180° y 225°, contactar con oficina técnica
For fans with 180° and 225° positions, please contact our technical office

Tipo Type		Ventilador Fan											Base Base					Ejecución 4B ⁽¹⁾ Arrangement 4B ⁽¹⁾							
Ventilador Fan	Motor GR Motor GR	A*	B	C	Ø D1	E	F	G	H			HT	LT	mxl	Y	L	P	M	R	S	Ø AA	A	Y	R	M
									H1	H2	H3														
KC 401/2 R4A	132SA2	570	375	330	292	319	285	100	500	285	500	830	M8X20	118	660	372	337	360	314	23	12	650	118	314	360
KC 402/2 R4A	112M2	540	375	330	292	319	285	100	500	285	500	830	M8X20	118	660	324	289	310	264	23	12	601	118	264	310
KC 451/2 R4A	132MB2	600	435	370	332	357	320	111	560	320	560	930	M8X20	130	755	372	337	360	314	23	12	678	130	314	360
KC 452/2 R4A	132SB2	600	435	370	332	357	320	111	560	320	560	930	M8X20	130	755	372	337	360	314	23	12	678	130	314	360
KC 501/2 R4A	160M2	750	470	410	366	395	360	125	600	360	600	1010	M8X20	147	830	440	395	470	414	28	14	807	147	414	470
KC 502/2 R4A	160MR2	750	470	410	366	395	360	125	600	360	600	1010	M8X20	147	830	440	395	470	414	28	14	807	147	414	470

¹ Con rodete de refrigeración / With cooling impeller
* Según tamaño motor / Depending on motor size



Modelo Model	Brida aspiración Inlet flange					
	Tipo brida Bride type	Ø D1	Ø D2	Ø D3	Ø AC	Agujeros Holes
401	250	292	254	324	10	8
451	280	332	285	365	10	8
501	315	366	320	400	10	8

Modelo Model	Brida descarga Discharge flange										
	Tipo brida Bride type	A1	B1	A2	B2	A3	B3	C1	Ø AB	N° X	N° Y
401	250x180	256	183	292	219	326	253	112	12	2+2	3+3
451	280x200	288	205	332	249	368	285	125	12	2+2	3+3
501	315x224	322	229	366	273	402	309	125	12	2+2	3+3

RODETE ÁLABES RADIALES PARA TRANSPORTE DE MATERIAL - ACOPLAMIENTO DIRECTO RADIAL IMPELLER FOR MATERIAL TRANSPORT - DIRECT DRIVE



DIMENSIONES (mm) (modelos desde 561 hasta 631) / DIMENSIONS (mm) (models from 561 to 631)

DESCARGA ORIENTABLE
DISCHARGE ADJUSTABLE

EJECUCIÓN B
Con rodete de refrigeración,
contactar con oficina técnica.

CONFIGURATION B
With cooling impeller, please
contact our technical office.

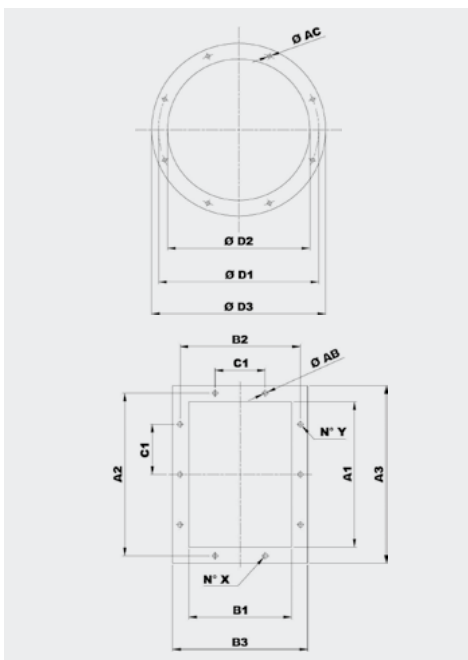
ORIENTACIONES / POSITIONS

LG	0°	45°	90°	135°	180°	225°	270°	315°
RD	0°	45°	90°	135°	180°	225°	270°	315°
	H		H1		H2		H3	

Para los ventiladores con orientaciones 180° y 225°, contactar con oficina técnica
For fans with 180° and 225° positions, please contact our technical office

Tipo Type	Ventilador Fan													Base Base								Ejecución 4B ⁽¹⁾ Arrangement 4B ⁽¹⁾														
Ventilador Fan	Motor GR Motor GR	A*	B	C	Ø D1	E	F	G	H1	H2	H3	HT	LT	mxl	Y	L	P	L1	P1	M	N	O	R	S	T	U	V	Ø AA	Ø AE	A	Y	Q	R	M	T	V
KC 561/2 R4A	200LR2	1000	550	455	405	437	400	143	670	400	670	1125	M8X20	212	950	568	506	672	632	500	263	52	381	39	372	23	815	19	17	1022	271	152	381	555	427	870
KC 562/2 R4A	180M2	960	550	455	405	437	400	143	670	400	670	1125	M8X20	165	950	488	434	672	632	540	263	52	474	33	325	23	855	17	17	960	165	-	474	540	325	855
KC 631/2 R4A	225M2	1090	615	515	448	493	450	164	750	450	750	1265	M8X20	229	1065	616	556	762	702	540	296	52	421	39	405	23	888	19	17	1145	229	-	513	632	410	985
KC 632/2 R4A	200L2	1030	615	515	448	493	450	164	750	450	750	1265	M8X20	229	1065	568	506	762	702	500	296	52	381	39	405	23	848	19	17	1102	283	152	381	555	460	903

¹ Con rodete de refrigeración / With cooling impeller
* Según tamaño motor / Depending on motor size



Modelo Model	Brida aspiración Inlet flange					
	Tipo brida Bride type	Ø D1	Ø D2	Ø D3	Ø AC	Agujeros Holes
561	355x250	405	360	440	10	8
631	400x280	448	405	485	10	12

Modelo Model	Brida descarga Discharge flange										
	Tipo brida Bride type	A1	B1	A2	B2	A3	B3	C1	Ø AB	N°X	N°Y
561	355x250	361	256	405	300	441	336	125	12	2+2	3+3
631	400x280	404	288	448	332	484	368	125	12	3+3	4+4

RODETE ÁLABES RADIALES PARA TRANSPORTE DE MATERIAL - ACOPLAMIENTO DIRECTO RADIAL IMPELLER FOR MATERIAL TRANSPORT - DIRECT DRIVE



DIMENSIONES (mm) (modelos desde 711 hasta 1001) / DIMENSIONS (mm) (models from 711 to 1001)

DESCARGA NO ORIENTABLE
DISCHARGE NON ADJUSTABLE

EJECUCIÓN B
Con rodete de refrigeración,
contactar con oficina técnica.

CONFIGURATION B
With cooling impeller, please
contact our technical office.

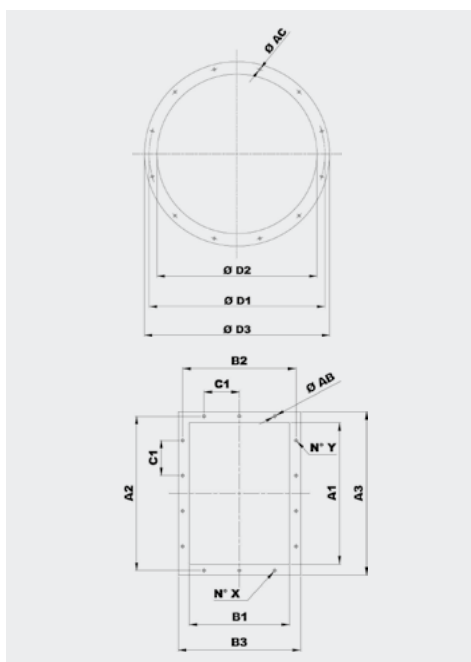
ORIENTACIONES / POSITIONS

LG	0°	45°	90°	135°	180°	225°	270°	315°
RD	0°	45°	90°	135°	180°	225°	270°	315°
	H		H1			H2		H3

Para los ventiladores con orientaciones 180° y 225°, contactar con oficina técnica
For fans with 180° and 225° positions, please contact our technical office

Tipo Type		Ventilador Fan											Base Base							Ejecución 4B ⁽¹⁾ Arrangement 4B ⁽¹⁾													
Ventilador Fan	Motor GR Motor GR	A*	B	C	Ø D1	E	F	G	H			HT	LT	mxl	Y	L	L1	M	N	O	P2	R	S	T	U	V	Ø AA	A	Y	R	M	T	V
KC 711/4 R4A	132MB4	750	730	565	497	558	500	181	670	500	850	1415	M8X20	221	1230	836	896	362	322	60	386	263	39	415	27	744	19	805	221	263	362	415	744
KC 712/4 R4A	132MA4	750	730	565	497	558	500	181	670	560	850	1415	M8X20	221	1230	836	896	362	322	60	386	263	39	415	27	744	19	805	221	263	362	415	744
KC 801/4 R4A	180M4	960	810	630	551	625	560	200	750	560	950	1580	M8X20	241	1370	926	986	540	361	60	431	441	39	454	27	961	19	1068	241	441	540	454	961
KC 802/4 R4A	160L4	920	810	630	551	625	560	200	750	560	950	1580	M8X20	241	1370	926	986	471	361	60	431	372	39	454	27	892	19	955	241	372	471	454	892
KC 901/4 R4A	225S4	1160	900	705	629	703	630	227	850	630	1060	1765	M8X20	262	1530	1026	1086	540	404	60	481	441	39	497	27	1004	19	1260	262	523	622	497	1086
KC 902/4 R4A	200L4	1080	900	705	629	703	630	227	850	630	1060	1765	M8X20	262	1530	1026	1086	500	404	60	481	401	39	497	27	964	19	1186	262	456	555	497	1019
KC 1001/4 R4A	250M4	1260	965	795	698	791	710	251	950	630	1180	1975	M8X25	282	1675	1128	1188	600	453	60	528	500	45	541	27	1113	19	1393	282	590	690	541	1203
KC 1002/4 R4A	225M4	1230	965	795	698	791	710	251	950	630	1180	1975	M8X25	282	1675	1128	1188	540	453	60	528	440	45	541	27	1053	19	1310	282	520	620	541	1133

¹ Con rodete de refrigeración / With cooling impeller
* Según tamaño motor / Depending on motor size



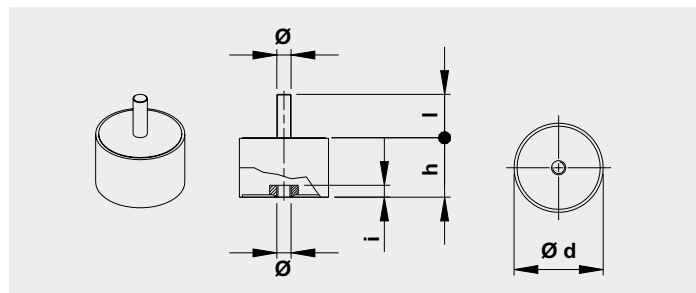
Modelo Model	Brida aspiración Inlet flange					
	Tipo brida Bride type	Ø D1	Ø D2	Ø D3	Ø AC	Agujeros Holes
711	450	497	455	535	10	12
801	500	551	505	585	10	12
901	560	629	566	666	10	12
1001	630	698	636	736	10	12

Modelo Model	Brida descarga Discharge flange										
	Tipo brida Bride type	A1	B1	A2	B2	A3	B3	C1	Ø AB	N° X	N° Y
711	450x315	453	322	497	366	533	402	125	12	3+3	4+4
801	500x355	507	361	551	405	587	441	125	12	3+3	4+4
901	560x400	569	404	629	464	669	504	160	14	3+3	4+4
1001	630x450	638	453	698	513	738	553	160	14	3+3	4+4

AMORTIGUADORES / SILENT BLOCKS

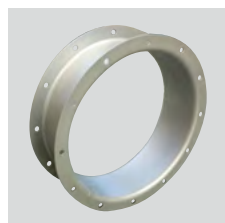
Amortiguadores recomendados / Suggested silent blocks

Ventilador / Fan	Ejecución 4 / Arrangement 4
401/2	4 x AM 30 - 30 x 30
451/2	4 x AM 30 - 30 x 30
501/2	4 x AM 40 - 40 x 30
561/2	4 x AM 50 - 50 x 40
631/2	4 x AM 50 - 50 x 40
711/2	4 x AM 50 - 50 x 40
801/2	4 x AM 75 - 75 x 50
901/2	4 x AM 75 - 75 x 50
1001/2	6 x AM 75 - 75 x 50

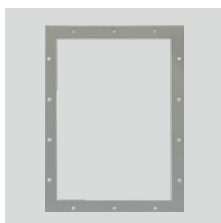


Tipo Type	Carga para 4 soportes Load for 4 supports (kg)	d	h	Ø	l	Peso Weight (kg)
AM30	81÷140	30	30	M8	20	0,05
AM40	141÷224	40	30	M8	23	0,10
AM50	225÷315	50	40	M10	28	0,20
AM75	316÷630	75	50	M12	37	0,50

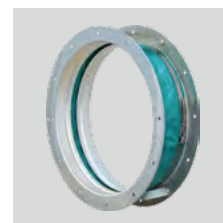
ACCESORIOS / ACCESSORIES



CA (CFH1) - CFH2 - CFH3
 Contrabrida -
 Brida plana circular.
*Counter-flange -
 Circular flange.*



CP
 Brida plana
 rectangular.
Rectangular Flange.



GA
 Junta flexible
 aspiración.
*Inlet flexible
 connector.*



GP
 Junta flexible
 descarga.
*Outlet flexible
 connector.*



DP
 Regulador de caudal
 de aspiración.
*Inlet damper
 governor.*



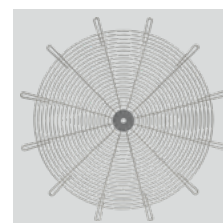
SAD
 Compuerta de
 regulación de caudal
 de descarga.
*Air reducing damper
 at outlet.*



SF
 Válvula mariposa.
Throttle valve.



DF
 Filtro en la
 aspiración.
Air filter at inlet.



RC
 Rejilla de protección
 para la aspiración.
Protection net.



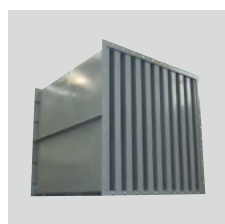
AM/AZ
 Soportes
 antivibratorios.
Silent blocks.



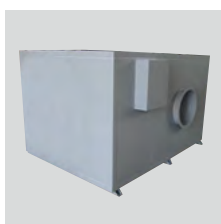
SCSO
 Silenciador
 cilíndrico.
*Cylindrical sound
 attenuator.*



SCCO
 Silenciador cilíndrico
 con bulbo.
*Cylindrical sound
 attenuator with
 internal pot.*



SASS
 Silenciador
 rectangular.
*Baffle type sound
 attenuator.*



CI
 Cabina de
 insonorización.
Noise enclosure.

Ver información completa en "Accesorios de montaje".
 For more information see "Mounting accessories".

KC



Rodete de álabes hacia adelante para transporte de material
 Forward curved impeller for material transport

Ventilador centrífugo con accionamiento por poleas y correas y simple aspiración. Fabricados en chapa de acero protegida contra la corrosión mediante tratamiento por cataforesis + pintura poliuretana. Temperaturas del aire a transportar -20°C/+100°C en continuo.

Sistemas de montaje

- SISTEMA 1: eje libre, para acoplamiento mediante poleas y correas.
- SISTEMA 9: incluye motor, poleas, correas y protector de correas. Motor montado en el lateral del pie soporte rodamientos.
- SISTEMA 12: incluye motor, poleas, correas y protector de correas. Motor montado sobre la bancada general.

Motores

De 2, 4 o 6 polos, de alta eficiencia IE 3* (las r.p.m. de cada motor se adaptarán al cálculo de cada transmisión), tensión de alimentación trifásica 230/400V 50Hz hasta tamaño motor 112 y 400/690V 50Hz para motores de mayor dimensión. Protección IP55, Clase F.

* A partir de 0,75 kW el motor puede ser de eficiencia IE 2 controlado por convertidor de frecuencia.

Bajo pedido

- Fabricación en diferentes materiales constructivos.

- Motores de 2 velocidades.
- Versiones de 60 Hz.
- Pintura en diferentes RAL.
- Versión para alta temperatura: hasta 300°C (versiones B: con rodete de refrigeración).
- Trampilla de inspección, purga de drenaje, distintos tipos de estanqueidad a nivel de voluta y de paso de eje.
- Ventiladores estancos.
- Calorifugado.

Versiónes ATEX

Bajo pedido, versiones antiexplosivas según la Directiva ATEX para modelos trifásicos:

Para trabajar a temperaturas de -20°C a +60°C, presión ambiente [absoluta] de 0,8 bar hasta 1,1 bar, según EN 14986.

- Gas:
 - ⊗ 3G IIB T2-T3
 - ⊗ 3G IIB+H2 T2-T3
- Polvo no conductivo:
 - ⊗ 2D* IIIB T195°C-T295°C
 - ⊗ 3D IIIB T195°C-T295°C
- Polvo conductivo (con motor IIP65 IIIC):
 - ⊗ 2D* IIIC T195°C-T295°C
 - ⊗ 3D IIIC T195°C-T295°C

* Solo para aplicaciones de transporte de pelusas.

CUADRO DE APLICACIONES
 TABLE OF APPLICATIONS

Aire a transportar Air Type	Cantidad de polvo Dust quantity (mg/m ³)
Transporte neumático y de material Conveying material and pneumatic transport	<50000

Single inlet centrifugal fans, for belt drive. Manufactured from steel sheet protected with cataforesis primer + polyurethane paint finish. Designed to continuously circulate air from -20°C up to 100°C.

Assembly systems

- ARRANGEMENT 1: Free shaft, for pulley or belt-drive.
- ARRANGEMENT 9: Includes motor, pulleys, belts and belt guard. Motor fitted on the side of the bearing mounting bracket.
- ARRANGEMENT 12: Includes motor, pulleys, belts and belt guard. Motor fitted on the base frame.

Motors

2, 4 or 6 pole, IE 3* high efficiency (the rpm of each motor will be adapted according to the calculation for each drive), three-phase 230/400V 50Hz up to motor size 112 and 400/690V 50Hz for higher motors. IP55, Class F protection.

* From 0,75kW, motor can be IE 2 and controlled by VSD.

On request

- Manufactured from different materials.
- 2-speed motors.

- 60 Hz versions.
- Painted in different RAL colour.
- High-temperature versions (up to 300°C) (B versions: with cooling impeller).
- Inspection door, draining, different seals on scroll and shaft access.
- Welded casing.
- Thermal insulation lagging.

ATEX versions

On request, explosion proof versions in accordance with ATEX directive for three phase models:

Ambient temperature -20°C to +60°C, ambient pressure [abs.] 0,8 bar to 1,1 bar according to EN 14986.

- Gas:
 - ⊗ 3G IIB T2-T3
 - ⊗ 3G IIB+H2 T2-T3
- Non-conductive dust:
 - ⊗ 2D* IIIB T195°C-T295°C
 - ⊗ 3D IIIB T195°C-T295°C
- Conductive dust (compulsory IP65 IIIC motor):
 - ⊗ 2D* IIIC T195°C-T295°C
 - ⊗ 3D IIIC T195°C-T295°C

* Only for fluff transport application.

CARACTERÍSTICAS TÉCNICAS / TECHNICAL FEATURES

Es imprescindible comprobar que las características eléctricas (voltaje, intensidad, frecuencia, etc.) del motor que aparecen en la placa del mismo son compatibles con las de la instalación.

Please, check that electrical features (voltage, current, frequency, etc.) are suitable with your installation.

Modelo Model	Caudal máximo Maximum airflow (m ³ /h)	Potencia motor máxima Maximum motor power (kW)	Peso Weight (kg) ⁽¹⁾	Momento de inercia Moment of inertia (kg·m ²) ⁽²⁾
KC 401 R1A	8.260	15,0	74	0,16
KC 451 R1A	10.290	18,5	89	0,30
KC 501 R1A	12.780	22,0	130	0,52
KC 561 R1A	15.670	30,0	168	0,83
KC 631 R1A	19.800	37,0	200	1,62
KC 711 R1A	25.410	45,0	260	2,75
KC 801 R1A	32.820	55,0	320	4,80
KC 901 R1A	43.450	75,0	385	9,10
KC 1001 R1A	54.060	90,0	500	15,00

¹ Para ejecución 1 y orientación LG270 o RD270 / For arrangement 1 and LG270 or RD270 position

² Momento de inercia del rodete / Impeller's moment of inertia

SOPORTES SISTEMA 1 / SUPPORTS FOR ARRANGEMENT 1

Modelo Model	401-451	501	561-631	711	801-901	1001
Soporte tipo Support type	ST 90 AL38	ST 100 AL42	ST 110 AL48	ST 120 BL48	ST 130 BL55	SN 516 B-BL65

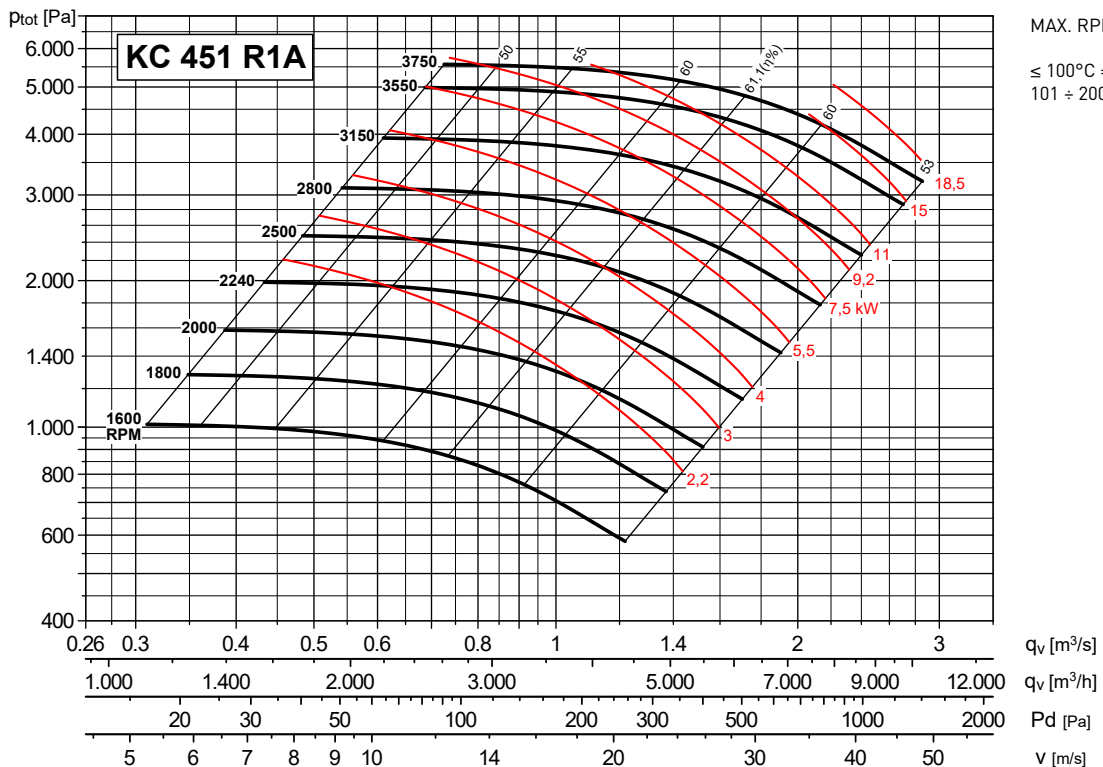
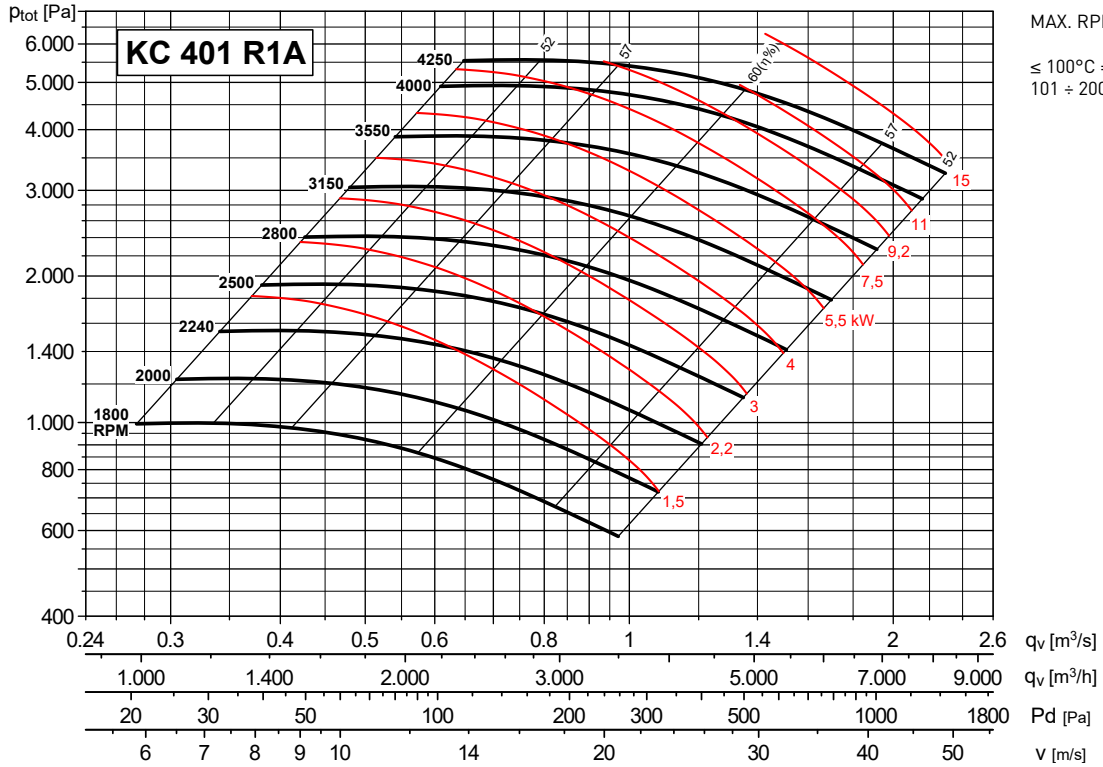
Ver información adicional / See additional information

MOTORES SISTEMA 9 / MOTOR SIZE FOR ARRANGEMENT 9

Modelo Model	401-451	561-631	711-901	901-1001
Tamaño motor Motor size	≤ 132 MB2	≤ 160 L2-4	≤ 180 L2-4	≤ 200 L4

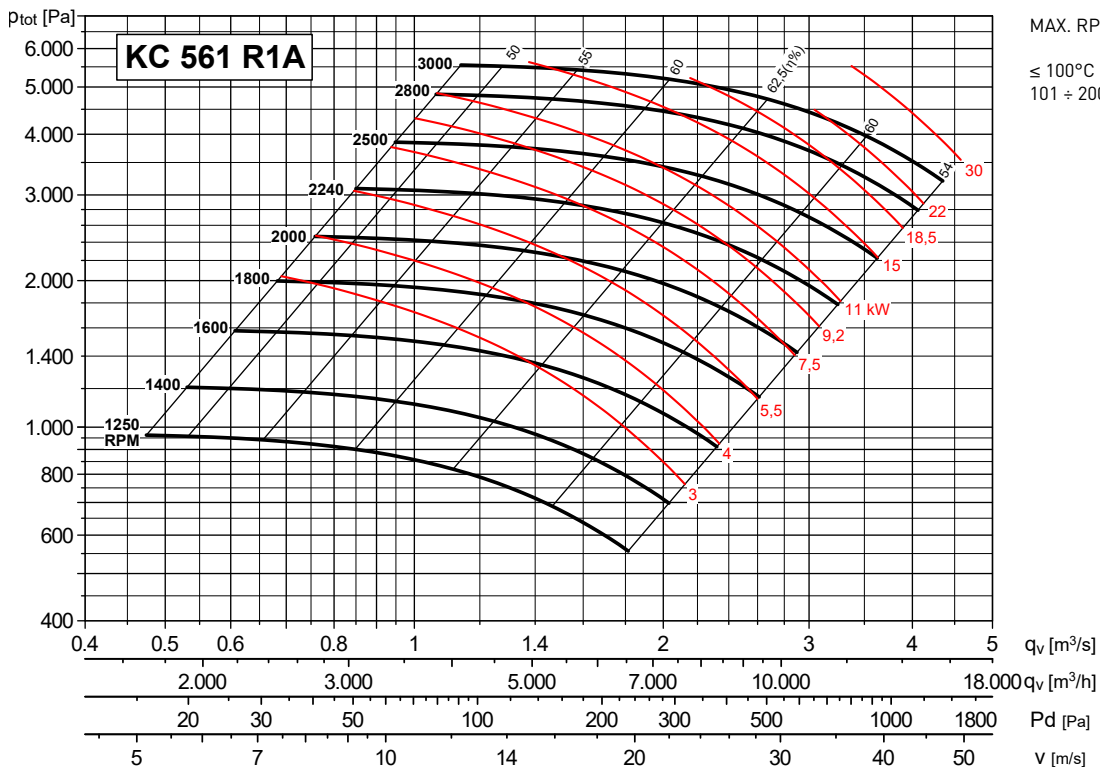
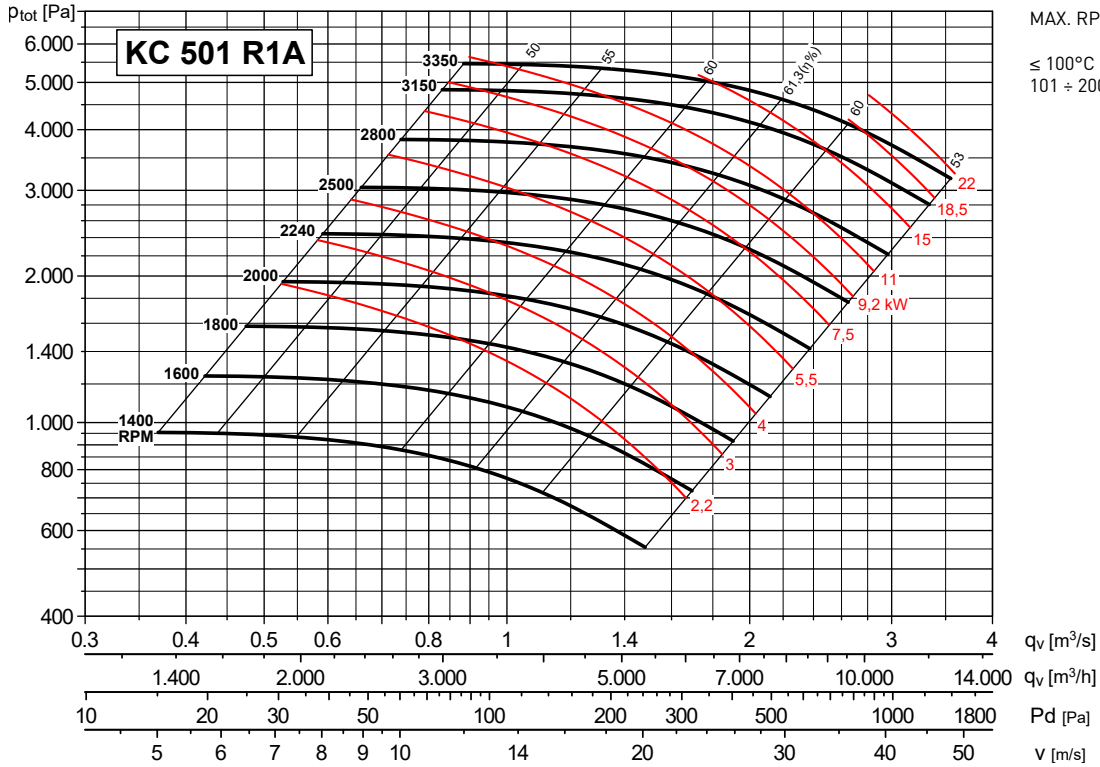
CURVAS CARACTERÍSTICAS (a la descarga) / PERFORMANCE CURVES (at outlet)

- Ptot: Presión total en Pa.
- Ptot: Total pressure in Pa.



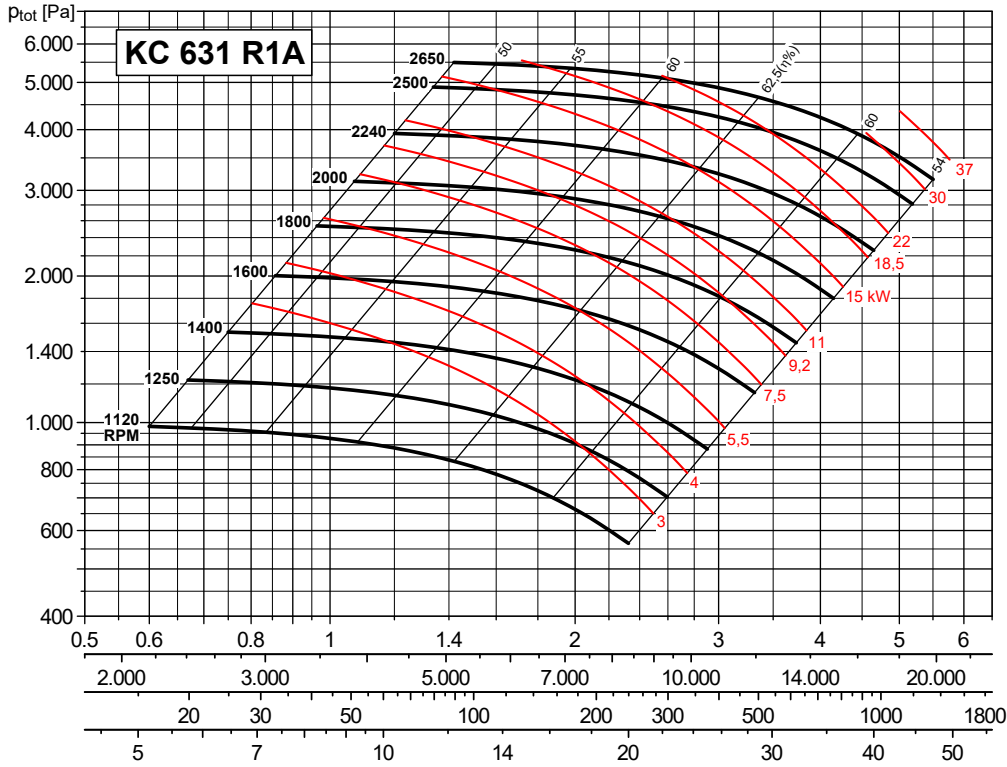
CURVAS CARACTERÍSTICAS (a la descarga) / PERFORMANCE CURVES (at outlet)

- Ptot: Presión total en Pa.
 - Ptot: Total pressure in Pa.



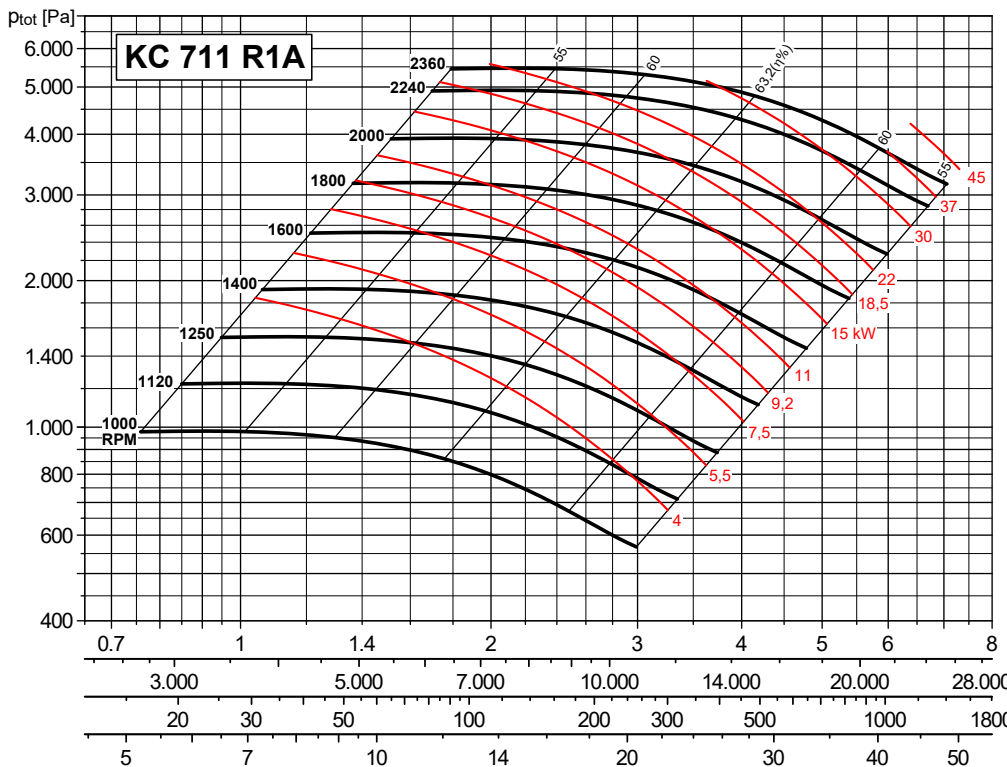
CURVAS CARACTERÍSTICAS (a la descarga) / PERFORMANCE CURVES (at outlet)

- Ptot: Presión total en Pa.
- Ptot: Total pressure in Pa.



MAX. RPM
 ≤ 100°C = 2650 rpm
 101 ÷ 200°C = 2360 rpm

q_v [m³/s]
 q_v [m³/h]
 Pd [Pa]
 V [m/s]

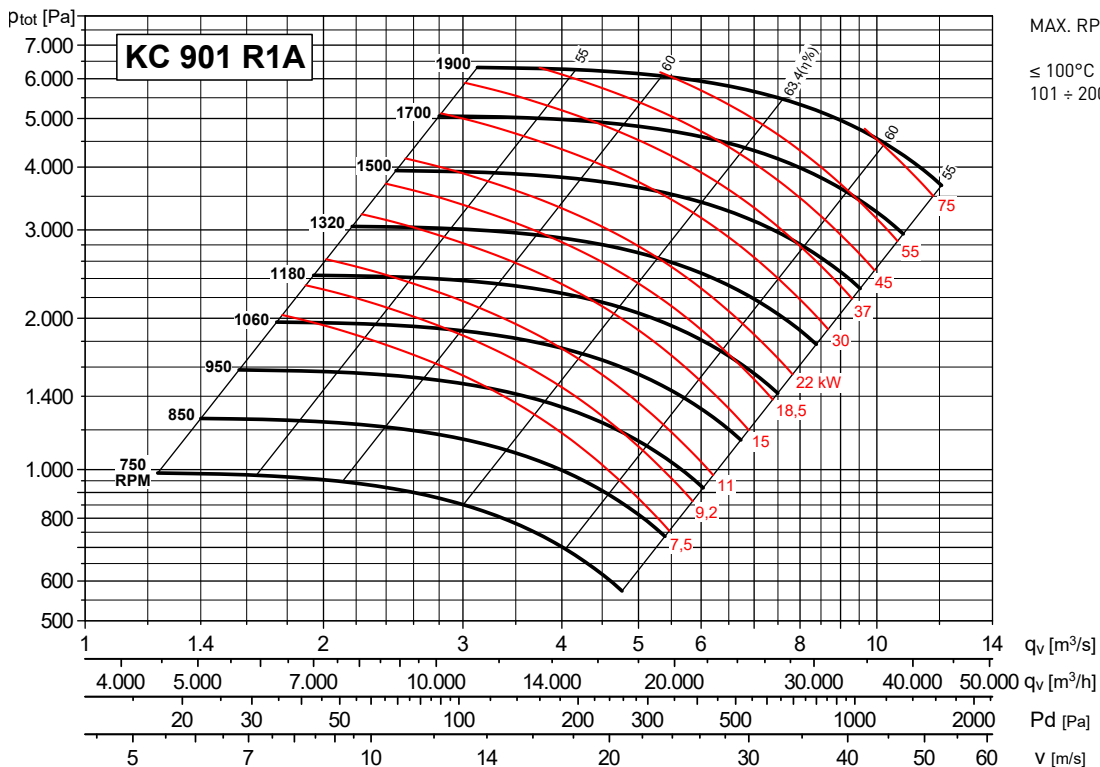
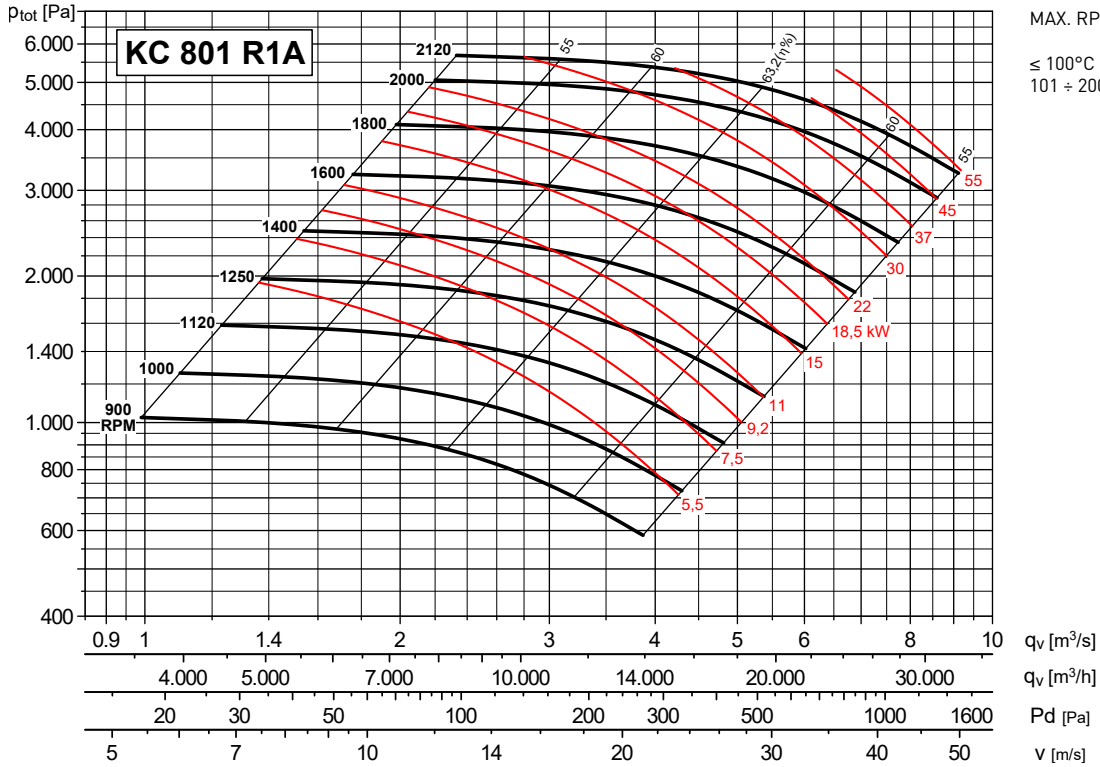


MAX. RPM
 ≤ 100°C = 2360 rpm
 101 ÷ 200°C = 2120 rpm

q_v [m³/s]
 q_v [m³/h]
 Pd [Pa]
 V [m/s]

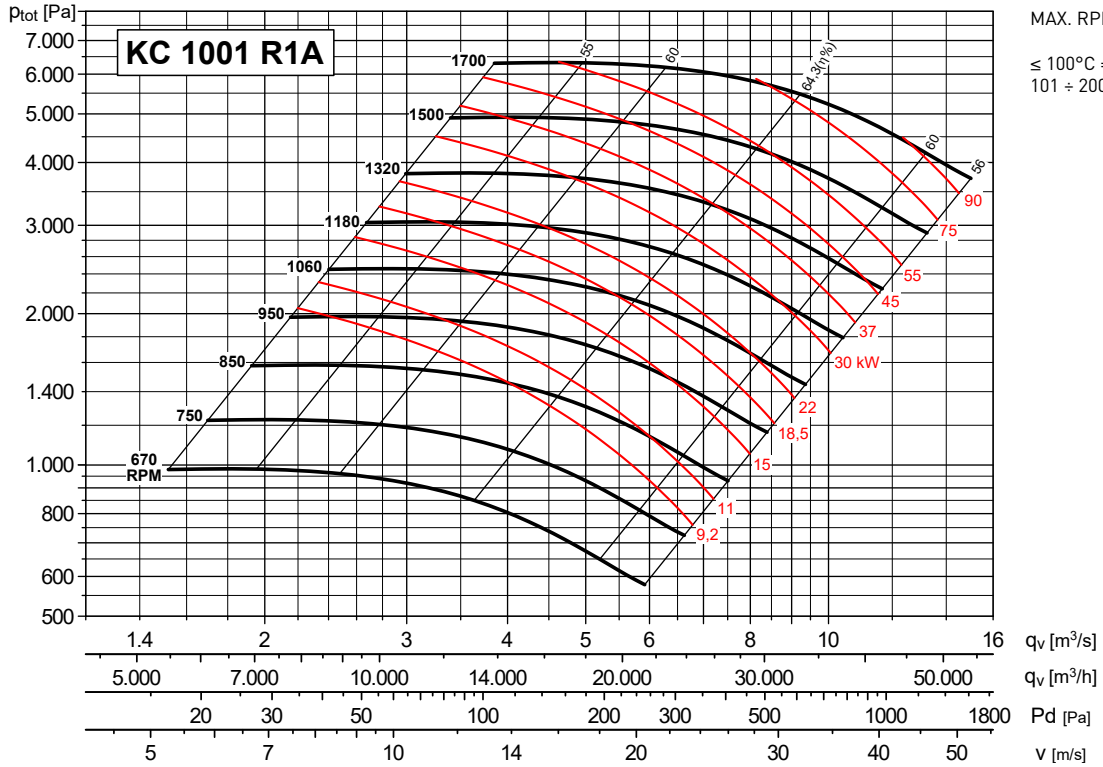
CURVAS CARACTERÍSTICAS (a la descarga) / PERFORMANCE CURVES (at outlet)

- Ptot: Presión total en Pa.
 - Ptot: Total pressure in Pa.



CURVAS CARACTERÍSTICAS (a la descarga) / PERFORMANCE CURVES (at outlet)

- P_{tot}: Presión total en Pa.
- P_{tot}: Total pressure in Pa.



DIMENSIONES (mm) (modelos desde 401 hasta 501) / DIMENSIONS (mm) (models from 401 to 501)

EJECUCIÓN B
 Con rodete de refrigeración,
 contactar con oficina técnica.

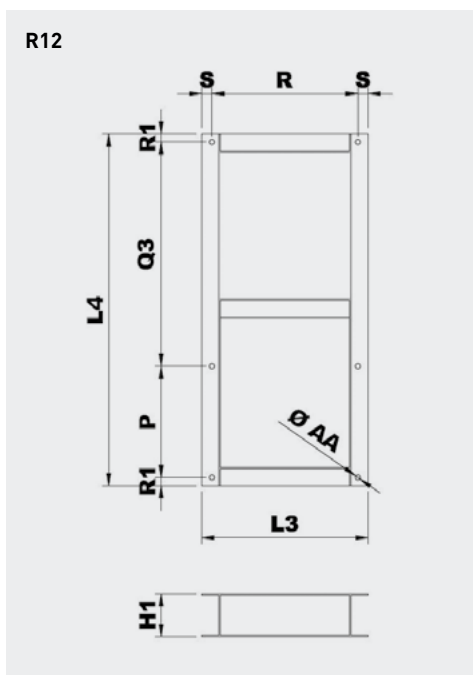
CONFIGURATION B
 With cooling impeller, please
 contact our technical office.

ORIENTACIONES / POSITIONS

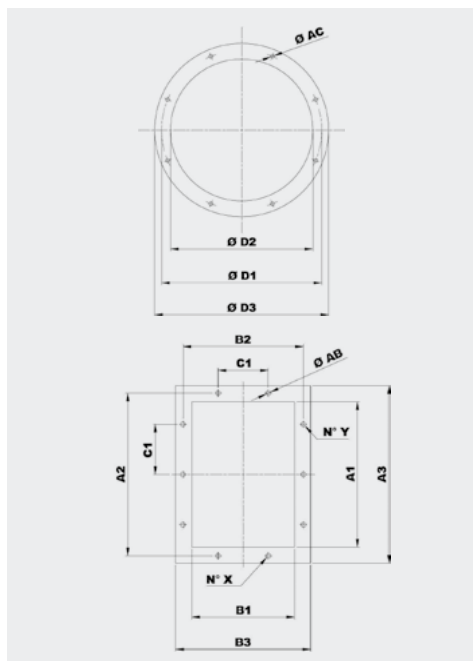
LG	0°	45°	90°	135°	180°	225°	270°	315°
RD	0°	45°	90°	135°	180°	225°	270°	315°
H	H1			H2			H3	

Para estas orientaciones, contactar con oficina técnica
 For these positions, please contact our technical office

Tipo ventilador Fan type	Ventilador Fan											Eje Shaft		Base Base									
	A	B	C	ØD1	E	F	G	H			HT	mxl	Y	LT	L	ØD	L2	P	M	Q	R	S	ØAA
KC 401 R1A	803	375	330	292	319	285	100	500	285	500	830	M8X20	96	660	400	38	80	355	485	50	407	28	14
KC 451 R1A	837	435	370	332	357	320	111	560	320	560	930	M8X20	107	755	400	38	80	355	485	50	407	28	14
KC 501 R1A	965	470	410	366	395	360	125	600	360	600	1010	M8X20	119	830	418	42	110	364	560	50	477	33	17



Modelo Model	Bancada ejecución 12 Base frame arrangement 12										Peso Weight (kg)
	H1	P	L3	L4	Q3	R	R1	S	ØAA		
401 R12A	120	355	463	1010	610	407	22,5	28	14	20	
451 R12A	120	355	463	1010	610	407	22,5	28	14	20	
501 R12A	140	364	543	1150	732	477	27	33	17	26	



Modelo Model	Brida aspiración Inlet flange					
	Tipo brida Bride type	Ø D1	Ø D2	Ø D3	Ø AC	Agujeros Holes
401	250	292	254	324	10	8
451	280	332	285	365	10	8
501	315	366	320	400	10	8

Modelo Model	Brida descarga Discharge flange										
	Tipo brida Bride type	A1	B1	A2	B2	A3	B3	C1	Ø AB	N°X	N°Y
401	250x180	256	183	292	219	326	253	112	12	2+2	3+3
451	280x200	288	205	332	249	368	285	125	12	2+2	3+3
501	315x224	322	229	366	273	402	309	125	12	2+2	3+3

RODETE ÁLABES RADIALES PARA TRANSPORTE DE MATERIAL - ACOPLAMIENTO A TRANSMISIÓN RADIAL IMPELLER FOR MATERIAL TRANSPORT - BELT DRIVE



DIMENSIONES (mm) (modelos desde 561 hasta 631) / DIMENSIONS (mm) (models from 561 to 631)

DESCARGA ORIENTABLE
DISCHARGE ADJUSTABLE

EJECUCIÓN B
Con rodete de refrigeración,
contactar con oficina técnica.

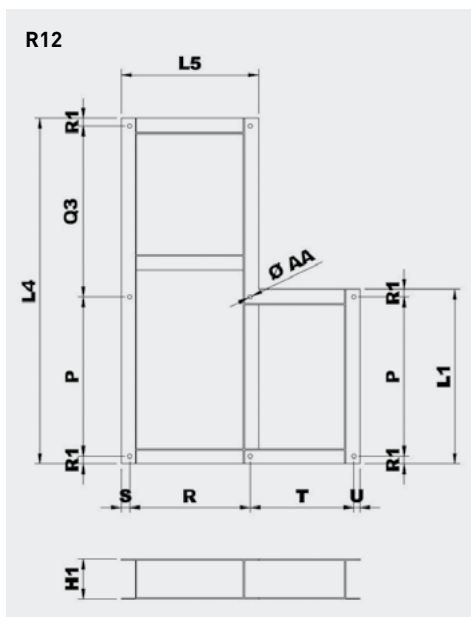
CONFIGURATION B
With cooling impeller, please
contact our technical office.

ORIENTACIONES / POSITIONS

LG	0°	45°	90°	135°	180°	225°	270°	315°
RD	0°	45°	90°	135°	180°	225°	270°	315°
H	H1			H2			H3	

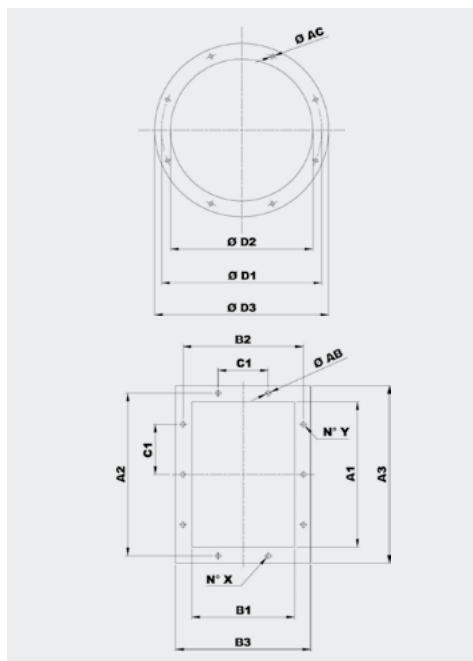
Para estas orientaciones, contactar con oficina técnica
For these positions, please contact our technical office

Tipo ventilador Fan type	Ventilador Fan										Eje Shaft				Base Base														
	A	B	C	ØD1	E	F	G	H1	H2	H3	HT	mxl	Y	LT	L	ØD	L2	P	L1	P1	M	N	O	R	S	T	U	V	ØAA
KC 561 R1A	1005	550	455	405	437	400	143	670	400	670	1125	M8X20	182	950	686	48	110	632	692	632	560	264	53	477	33	344	23	877	17
KC 631 R1A	1040	615	515	448	493	450	164	750	450	750	1265	M8X20	199	1065	756	48	110	702	762	702	560	297	53	477	33	377	23	910	17



Modelo Model	Bancada ejecución 12 Base frame arrangement 12											Peso Weight (kg)	
	H1	P	L1	L4	L5	Q3	R	R1	S	T	U		ØAA
561 R12A	160	632	692	1370*	543	678*	477	30	33	344	23	17	49
631 R12A	160	702	762	1470*	543	708*	477	30	33	377	23	17	47

* Para motores de talla 200, esta cota aumenta en 100 mm / For motor size 200, increase this dimension 100 mm



Modelo Model	Brida aspiración Inlet flange					
	Tipo brida Bride type	Ø D1	Ø D2	Ø D3	Ø AC	Agujeros Holes
561	355	405	360	440	10	8
631	400	448	405	485	10	12

Modelo Model	Brida descarga Discharge flange											
	Tipo brida Bride type	A1	B1	A2	B2	A3	B3	C1	Ø AB	N°X	N°Y	
561	355x250	361	256	405	300	441	336	125	12	2+2	3+3	
631	400x280	404	288	448	332	484	368	125	12	3+3	4+4	

RODETE ÁLABES RADIALES PARA TRANSPORTE DE MATERIAL - ACOPLAMIENTO A TRANSMISIÓN RADIAL IMPELLER FOR MATERIAL TRANSPORT - BELT DRIVE



DIMENSIONES (mm) (modelos desde 711 hasta 1001) / DIMENSIONS (mm) (models from 711 to 1001)

DESCARGA NO ORIENTABLE
DISCHARGE NON ADJUSTABLE

EJECUCIÓN B
Con rodete de refrigeración,
contactar con oficina técnica.

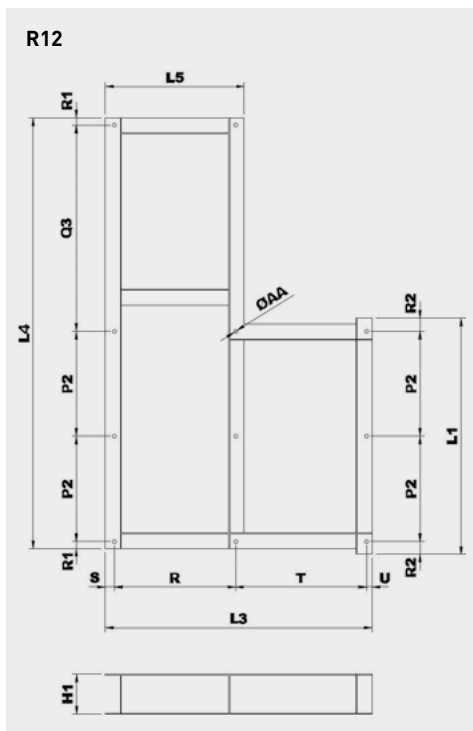
CONFIGURATION B
With cooling impeller, please
contact our technical office.

ORIENTACIONES / POSITIONS

LG	0°	45°	90°	135°	180°	225°	270°	315°
RD	0°	45°	90°	135°	180°	225°	270°	315°
H	H1			H2			H3	

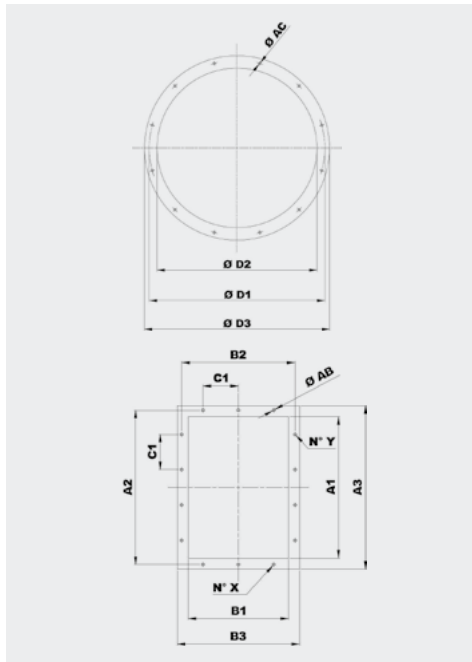
Para estas orientaciones, contactar con oficina técnica
For these positions, please contact our technical office

Tipo ventilador Fan type	Ventilador Fan													Eje Shaft		Base Base												
	A	B	C	ØD1	E	F	G	H			HT	mxL	Y	LT	L	ØD	L2	L1	M	N	O	P2	R	S	T	U	V	ØAA
KC 711 R1A	1140	690	565	497	558	500	181	670	500	850	1415	M8X20	221	1190	836	48	110	896	650	322	60	386	551	39	415	27	1032	19
KC 801 R1A	1210	770	630	551	625	560	200	750	560	950	1580	M8X20	241	1330	926	55	110	986	650	361	60	431	551	39	454	27	1071	19
KC 901 R1A	1250	860	705	629	703	630	227	850	630	1060	1765	M8X20	262	1490	1026	55	110	1086	650	404	60	481	551	39	497	27	1114	19
KC 1001 R1A	1380	965	795	698	791	710	251	950	710	1180	1975	M8X25	282	1675	1128	65	140	1188	707	453	60	528	607	45	541	27	1220	19



Modelo Model	Bancada ejecución 12 Base frame arrangement 12												Peso Weight (kg)	
	H1	P2	L1	L3	L4	L5	Q3	R	R1	R2	S	T		ØAA
711 R12A	180	386	896	1032	1643*	629	807*	551	32	62	39	415	19	80
801 R12A	180	431	986	1071	1768**	629	842**	551	32	62	39	454	19	83
901 R12A	180	481	1086	1114	2013	629	987	551	32	62	39	497	19	90
1001 R12A	200	528	1188	1220	2164	697	1036	607	36	66	45	541	19	116

* Para motores de talla 250-280, esta cota aumenta en 150 mm / For motor size 250-280, increase this dimension 150 mm
 ** Para motores de talla 250-280, esta cota aumenta en 100 mm / For motor size 250-280, increase this dimension 100 mm



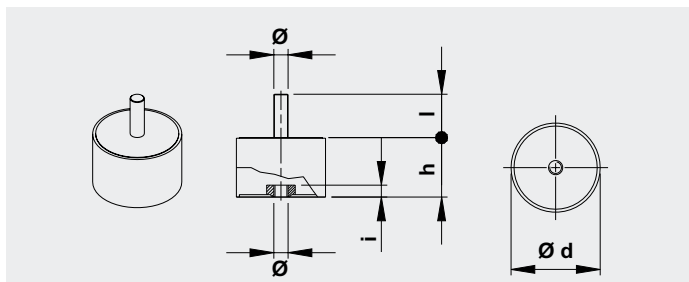
Modelo Model	Brida aspiración Inlet flange					
	Tipo brida Bride type	Ø D1	Ø D2	Ø D3	Ø AC	Agujeros Holes
711	450	497	455	535	10	12
801	500	551	505	585	10	12
901	560	629	566	666	10	12
1001	630	698	636	736	10	12

Modelo Model	Brida descarga Discharge flange										
	Tipo brida Bride type	A1	B1	A2	B2	A3	B3	C1	Ø AB	N°X	N°Y
711	450x315	453	322	497	366	533	402	125	12	3+3	4+4
801	500x355	507	361	551	405	587	441	125	12	3+3	4+4
901	560x400	569	404	629	464	669	504	160	14	3+3	4+4
1001	630x450	638	453	698	513	738	553	160	14	3+3	4+4

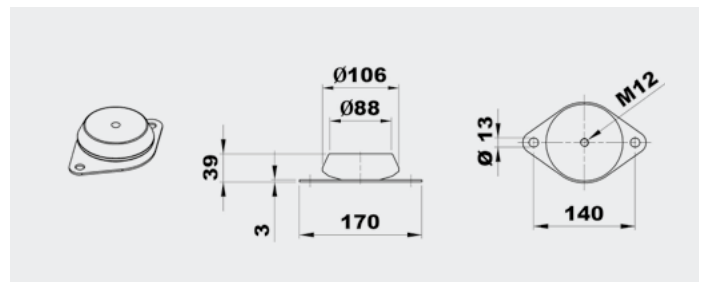
AMORTIGUADORES / SILENT BLOCKS

Amortiguadores recomendados / Suggested silent blocks

Ventilador / Fan	Ejecución 9 Arrangement 9	Ejecución 12 Arrangement 12
401	4 x AM 40 - 40 x 30	4 x AM 40 - 40 x 30
451	4 x AM 40 - 40 x 30	4 x AM 50 - 50 x 40
501	4 x AM 50 - 50 x 40	4 x AM 50 - 50 x 40
561	4 x AM 50 - 50 x 40	6 x AM 50 - 50 x 40
631	4 x AM 75 - 75 x 50	6 x AM 75 - 75 x 50
711	4 x AM 75 - 75 x 50	6 x AM 75 - 75 x 50
801	4 x AM 75 - 75 x 50	6 x AM 75 - 75 x 50
901	6 x AM 75 - 75 x 50	6 x AZ 39 - 140 x 39
1001	6 x AM 75 - 75 x 50	6 x AZ 39 - 140 x 39

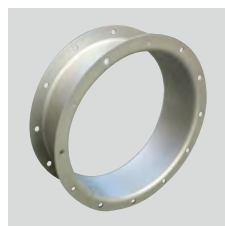


Tipo Type	Carga para 4 soportes Load for 4 supports (kg)	d	h	Ø	l	Peso Weight (kg)
AM40	141÷224	40	30	M8	23	0,1
AM50	225÷315	50	40	M10	28	0,2
AM75	316÷630	75	50	M12	37	0,5

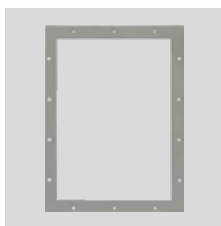


Tipo Type	Carga para 4 soportes Load for 4 supports (kg)	Peso Weight (kg)
AZ 39	631÷1250	0,7

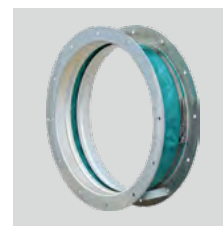
ACCESORIOS / ACCESSORIES



CA (CFH1) - CFH2 - CFH3
 Contrabrida -
 Brida plana circular.
*Counter-flange -
 Circular flange.*



CP
 Brida plana
 rectangular.
Rectangular Flange.



GA
 Junta flexible
 aspiración.
*Inlet flexible
 connector.*



GP
 Junta flexible
 descarga.
*Outlet flexible
 connector.*



DP
 Regulador de caudal
 de aspiración.
*Inlet damper
 governor.*



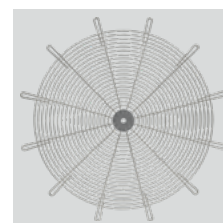
SAD
 Compuerta de
 regulación de caudal
 de descarga.
*Air reducing damper
 at outlet.*



SF
 Válvula mariposa.
Throttle valve.



DF
 Filtro en la
 aspiración.
Air filter at inlet.



RC
 Rejilla de protección
 para la aspiración.
Protection net.



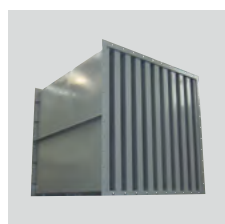
AM/AZ
 Soportes
 antivibratorios.
Silent blocks.



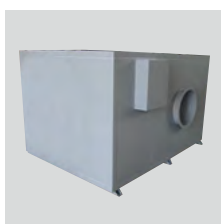
SCSO
 Silenciador
 cilíndrico.
*Cylindrical sound
 attenuator.*



SCCO
 Silenciador cilíndrico
 con bulbo.
*Cylindrical sound
 attenuator with
 internal pot.*



SASS
 Silenciador
 rectangular.
*Baffle type sound
 attenuator.*



CI
 Cabina de
 insonorización.
Noise enclosure.

Ver información completa en "Accesorios de montaje".
 For more information see "Mounting accessories".